

Installationsanleitung

HAG-BR-30-Kiosk Portrait 43" | Art.-Nr.: 2105

HAG-BR-30-Kiosk Portrait 46/48" | Art.-Nr.: 2106

HAG-BR-30-Kiosk Portrait 55" | Art.-Nr.: 2107

DE Installationsanleitung

GB Installation manual

FR Guide d'installation

NL Installatievoorschrift

ES Guía de instalación

SE Installationsanvisning

TR Yükleme Rehberi

RU инструкция по установке

CN 安装指南



DE

Achtung!

Technische Geräte stellen einen beträchtlichen Wert dar. Sie sollten daher bei der Installation vorsichtig mit den Komponenten umgehen und diese bei Bedarf schützen.

Auch sollte, falls nötig, der Installtionsbereich abgesichert werden. Herabfallende Teile können zu Verletzungen und Materialschäden führen.

Die im Lieferumfang enthaltenen Materialien sind unter Umständen nicht für die speziellen Gegebenheiten am Installationsort geeignet. Bitte prüfen Sie dies vorab und ersetzen Sie diese bei Bedarf durch geeignete Materialien.

Falls Sie Bezüglich der Installation des Produkts unsicher sind oder noch Fragen haben wenden Sie sich an uns oder anderes ausgebildetes Fachpersonal.

GB

Caution!

Technical devices are of considerable value. You should therefore handle the components carefully during installation and protect them if necessary.

If necessary, the installation area should also be secured. Falling parts can cause injuries and material damage.

The materials included in the scope of delivery may not be suitable for the special conditions at the installation site. Please check this in advance and replace it with suitable materials if necessary.

If you are unsure about the installation of the product or have any questions, please contact us or other trained specialists.

Vielen Dank das Sie sich für den Kauf unseres Produktes entschieden haben.

Bitte lesen Sie diese Bedienungs- und Montageanleitung aufmerksam durch und stellen Sie sicher, daß Sie diese Verstanden haben. Bei Unklarheiten oder Rückfragen kontaktieren Sie bitte vor der Montage Ihren Händler.

Achten Sie darauf, daß Teile der Stele ein sehr hohes Gewicht aufweisen. Arbeiten Sie entweder mit einem Hebegerät oder ausreichend Personal.



Bei diesem Symbol ist besondere Aufmerksamkeit gefordert



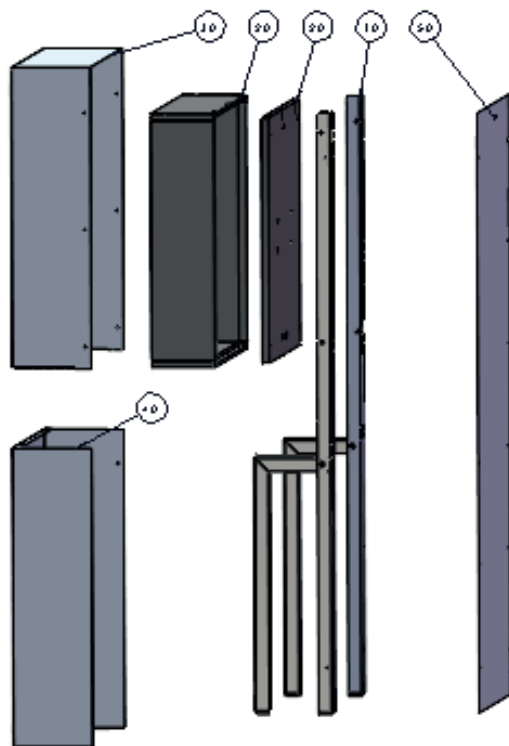
Bei unsachgemäßer Handhabung Gefahr von Verletzungen



Bei Nichtbeachtung Gefahr durch Glasbruch

Die Brandschutzstele in Landscape-Ausrichtung dient dazu Ihren Monitor optisch in Szene zu setzen und dabei die Brandschutzbestimmungen einzuhalten.

Übersicht des Lieferumfangs:



Pos.	Menge	Benennung 1
10	2	Pfosten
20	1	Brandschutzgehäuse Rahmen inkl. Glas + Rückwand
30	1	Frontblende oben
40	1	Frontblende unten
50	1	Rückblende
60	1	Befestigungssatz befindet sich in den Holzkisten der BSG

Stellen Sie sicher, daß Sie alle benötigten Teile der Stele erhalten haben und prüfen Sie diese auf Beschädigungen.

Für die Montage benötigen Sie folgendes Werkzeug:

1. Schlagbohrmaschine
2. Wasserwaage und Bleistift
3. Dübel und Schrauben passend zur jeweiligen Bodenstruktur
4. Innensechskant 5 mm
5. Innensechskant 3 mm
6. 13er Gabelschlüssel
7. Torx 25

Bitte achten Sie darauf, dass am gewünschten Installationsort eine 230V Stromversorgung vorhanden ist.



Die Montage muss durch **mindestens zwei Personen durchgeführt werden.**



Bei direkter Bodenmontage stellen Sie sicher, daß Ihr Befestigungsmaterial zu Ihrem Untergrund passt und die benötigte Tragfestigkeit aufweist.



**Achtung: Bei den Standfüßen gibt es eine rechte und linke Seite.
Bitte auf die Ausrichtung achten.**

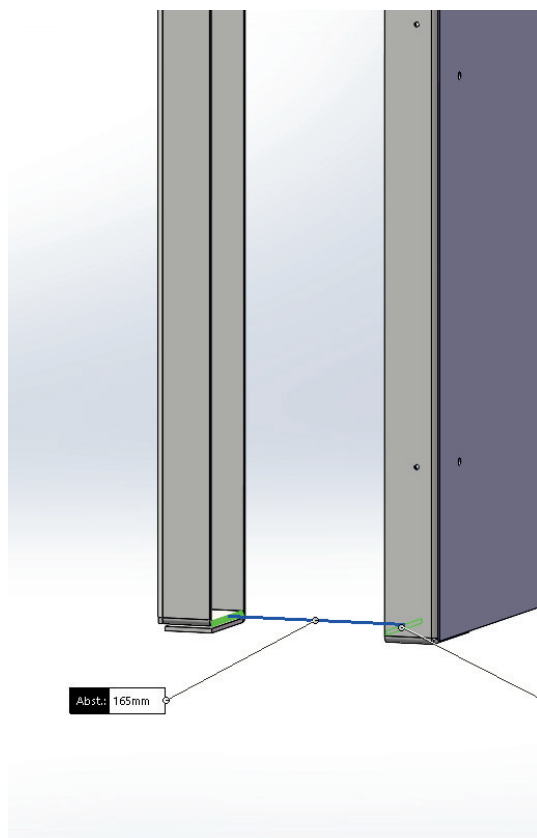


Ausrichtung der Pfosten (Frontansicht), die Löcher zum Verschrauben der Rückwand des Brandschutzgehäuses zeigen nach innen.

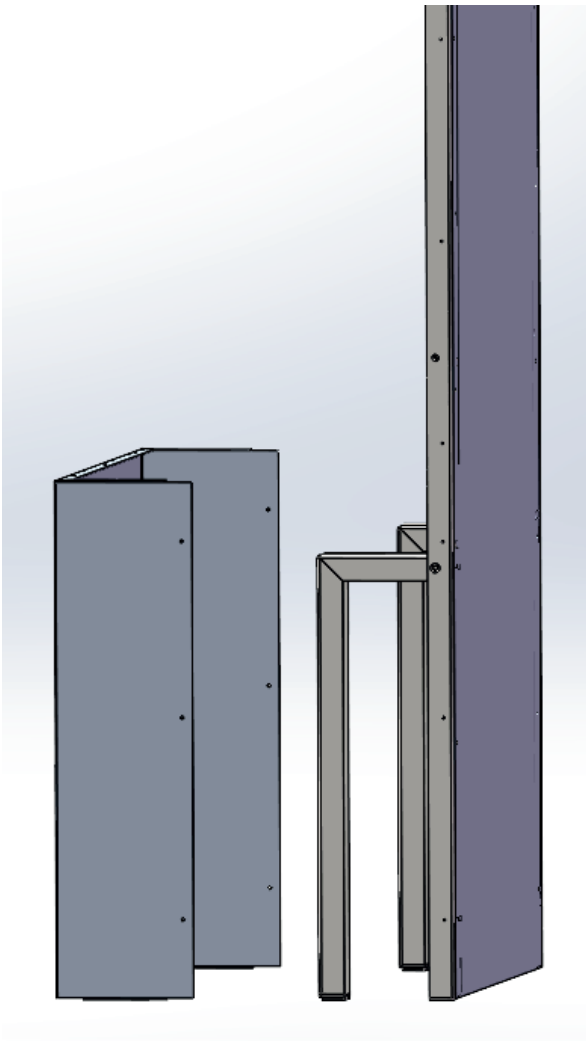


Fixieren Sie nun die Rückwand mit 4-6 Schrauben an den Trägern, um den richtigen Abstand zu gewährleisten.

Benutzen Sie die mitgelieferte Bohrschablone für die Befestigungslöcher im Boden. Bohren Sie Ihre Löcher und setzen das Gestell auf.

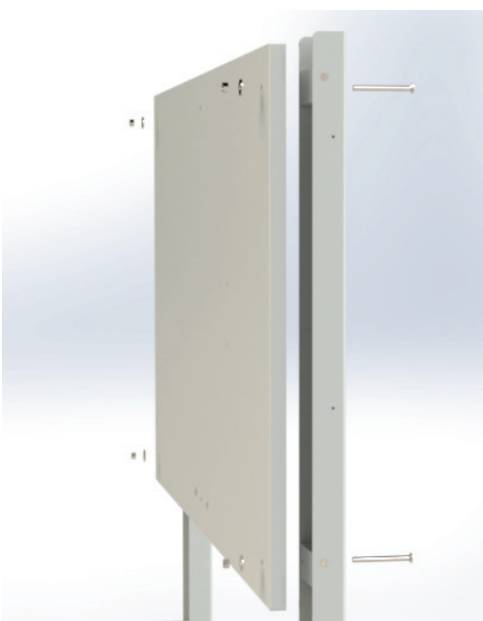


Achten Sie beim Verschrauben der Pfosten darauf, möglichst genau (+ - 1mm) den Abstand der Innenkanten von 165 mm einzuhalten.



Setzen Sie die untere Frontblende auf. Verschrauben Sie die Blende seitlich mit den mitgelieferten Flachkopfschrauben M5.

Nun können Sie die Rückblende wieder entfernen.

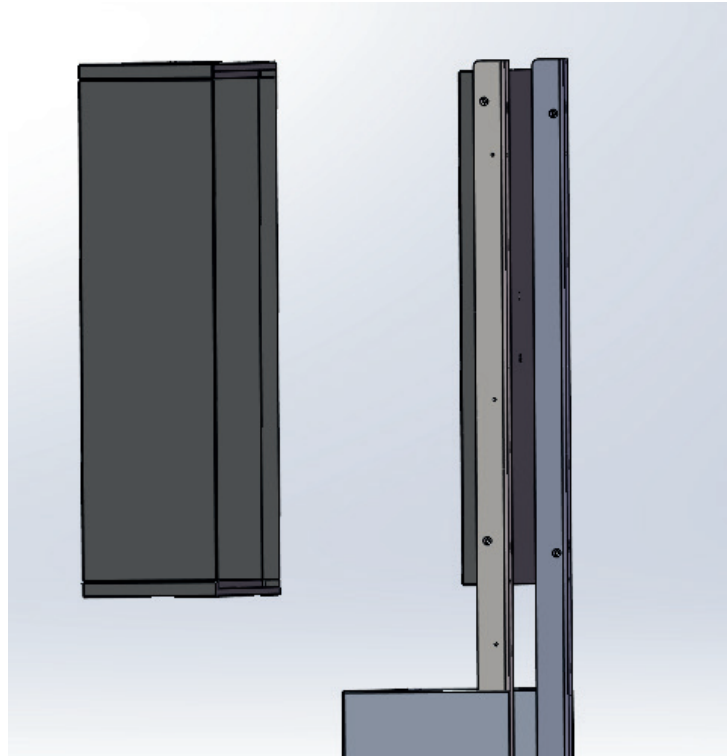


Verschrauben Sie nun die Rückwand des Brandschutzgehäuses mit dem Gestell.

Senkkopfschrauben M8 inkl. Unterlegscheibe und Mutter befinden sich im Lieferumfang.

Befestigen Sie die Haltearme des Monitorhalters an Ihrem Display und hängen den Monitor ein.

Schließen Sie alle benötigten Kabel an. Zur Zuführung von Strom oder Netzkabel verfügt das Brandschutzgehäuse über 2 Kabelverschraubungen.



Nun können Sie den Rahmen es Brandschutzgehäuses inkl. Glasscheibe aufsetzen und von oben und unten mit den mitgelieferten Schrauben verschrauben.

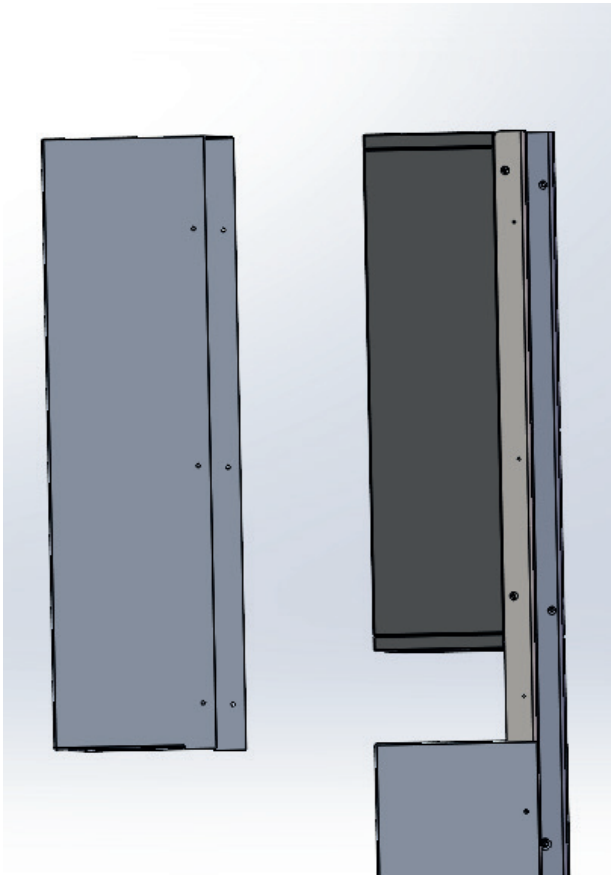


**Bei Ausführung mit Touchfolie, entfernen Sie vor der Montage die Schutzfolie.
Schließen Sie das mitgelieferte USB Kabel am Touchcontroller an.
Achten Sie beim Aufsetzen des Rahmens darauf das USB Kabel auch am Display bzw. Computer anzuschließen.**



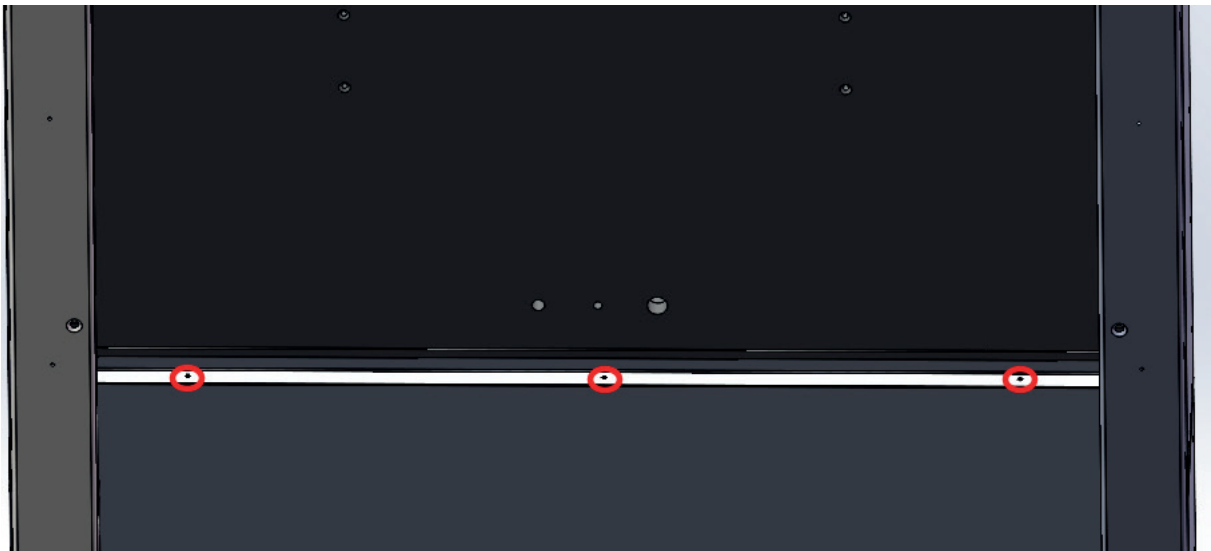
**Der Rahmen inkl. Glas hat ein sehr hohes Gewicht.
Arbeiten Sie entweder mit einem Hubgerät oder ausreichend Personal.**



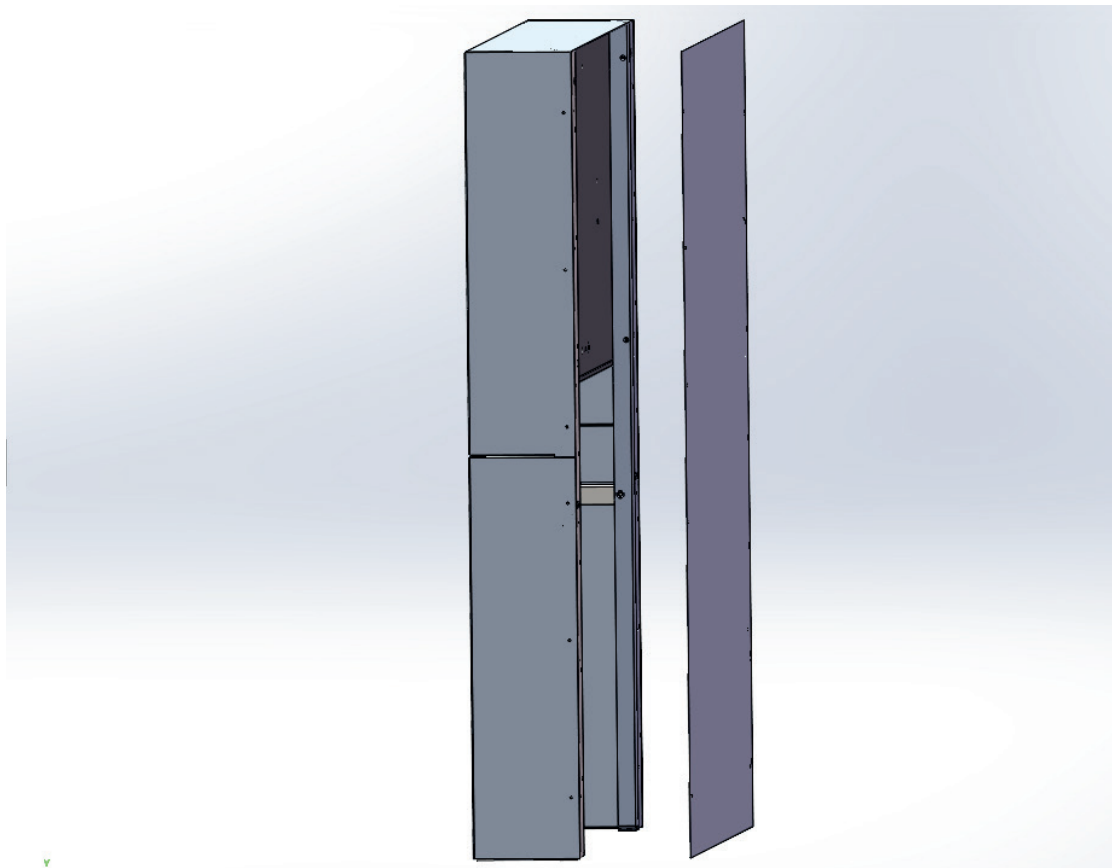


Setzen Sie nun die obere Frontblende auf.

Verschrauben Sie die Blende seitlich mit den mitgelieferten Flachkopfschrauben M5.



Verschrauben Sie nun die obere und untere Blende von innen mit den mitgelieferten M5 Schrauben / Mutter.



Setzen Sie nun die Rückblende auf und verschrauben Sie diese mit den mitgelieferten M5 Flachkopfschrauben.

